

Standardna priprema Ormarić sa 2 vrata, bez radne plohe, 700mm

STAVKA #: _____

MODEL #: _____

NAZIV #: _____

SIS #: _____

AIA #: _____



133175 (RAU7002HD)

Ormarić sa 2 visećim
vratima, bez radne plohe,
700mm

Kratke specifikacije

Br. stavke: _____

Izrađen u potpunosti od nehrđajućeg čelika. Unutarnji zavareni okvir od nehrđajućeg čelika. Bez radne plohe za ugradbena rješenja. Bazni panel od nehrđajućeg čelika AISI 304 i srednjišnjom prilagodljivom po visini policom. 2 viseća vrata sa zvučnom izolacijom. Postavljena na nogicama, prilagodljivima po visini.

Glavne značajke

- Idealan za središnju poziciju u kuhinji, instaliran ili pojedinačno kao kuhinjski otok ili kao uzastopni element
- Ručke od nehrđajućeg čelika za bolju higijenu i pouzdanost.
- Čvrstoća, stabilnost i pouzdanost stola precizno su ispitani.

Konstrukcija

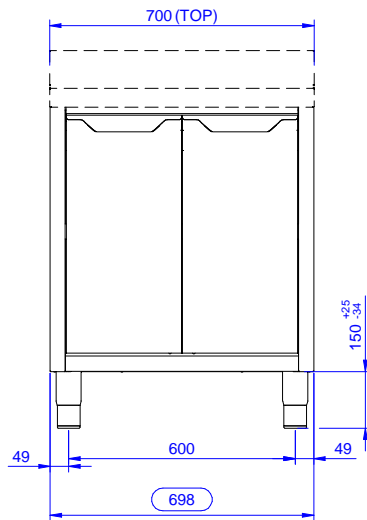
- Pojačani bočni i bazni paneli od nehrđajućeg čelika AISI 304.
- Nogice 200mm visoke, promjera 54mm, prilagodljive -50/+30mm, od nehrđajućeg čelika.
- Unutarnji zavareni okvir od nehrđajućeg čelika za dodatnu čvrstoću i stabilnost.
- Opremljen sa srednjom policom koja može biti postavljena na tri različite razine.
- Čvrsta vrata (zvučno izolirana) sa spojnicama na traci nalaze se tik uz prednji dio okvira.
- Viseća vrata sa zvučnom izoliranim unutarnjim panelima, opremljenima sa šarkama od nehrđajućeg čelika AISI 304 sa unutarnje strane.
- Bez radne plohe zbog ugradbenih rješenja.

Opcijska dodatna oprema

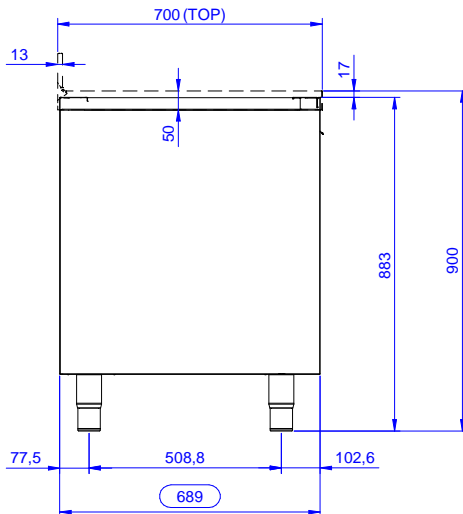
- Sokl od nehrđajućeg čelika PNC 133205
- Bočni sokl, 700 mm PNC 133206

ODOBRENJE: _____

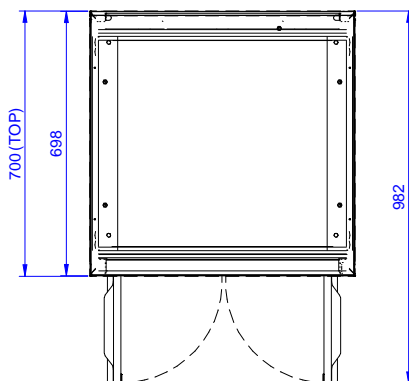
Prednja/e



Bočna/o



Gornja/e



Ključne informacije:

Širina ormarića:	
133175 (RAU7002HD)	645 mm
Dubina ormarića:	645 mm
Visina ormarića:	610 mm
Vanjske dimenzije, širina:	689 mm
Vanjske dimenzije, dubina:	700 mm
Vanjske dimenzije, visina:	883 mm
Broj i vrsta vrata:	2 Otklopna
Neto težina:	38 kg

Standardna priprema
 Ormarić sa 2 vrata, bez radne plohe, 700mm

Tvrтка zadržava pravo promjene bez prethodne najave.
 Sve informacije bile su točne u vrijeme tiskanja.